

**MTL4541A – MTL5541A**  
**MTL4541AS – MTL5541AS**  
 Ex i - TRENNVERSTÄRKER  
 4...20 mA, HART®, passiver Eingang

Der MTLx541A ist ein Trennverstärker für fremdgespeiste oder passive Geber im Ex-Bereich und überträgt den Strom in einen anderen, erdfreien Schaltkreis zum Treiben einer Bürde im sicheren Bereich. Bei Verwendung von intelligenten Messumformern gestattet das Modul ein bidirektionales Überlagern des Kommunikationssignals auf das 4...20 mA-Signal. Der MTLx541AS hat die gleichen Eigenschaften wie der MTLx541A, jedoch mit einer Stromsenke als Ausgangskreis.

**TECHNISCHE DATEN**

Siehe auch gemeinsame technische Daten

**Anzahl der Kanäle**

1

**Montageort des Messumformers**

Zone 0, IIC, T4-T6 Ex-Bereich, bei geeigneter Bescheinigung  
 Div. 1, Gruppe A, Ex-Bereich

**Eingang vom Ex-Bereich**

Signalbereich: 4 bis 20 mA  
 Funktionsbereich: 1,0...21,5 mA

**Eingangsimpedanz für HART-Signale an Klemmen 1 und 2**  
 > 230 Ω

**Max. Eingangsspannung an Klemmen 1 und 2**  
 < 6,6 V bei 20 mA, entspricht einer Bürde von 330 Ω

**Ausgang zum sicheren Bereich**

Signalbereich: 4...20 mA  
 Funktionsbereich: 1,0...21,5 mA  
 Last im sicheren Bereich (MTL4541A)  
 Konventioneller TV 0-360 Ω  
 TV mit HART-Betrieb 250 Ω ± 10 %  
 Ausgangsimpedanz > 1 MΩ  
 Last im sicheren Bereich (MTLx541AS)  
 Stromsenke 600 Ω max.  
 max. Ausgangsspannung 24 V DC  
 ggf. Bürde (250 Ω) gemäß HART-Spezifikation beachten

**Welligkeit im sicheren Bereich**

< 50 µA Spitze-Spitze bis 80 kHz

**Digitale Kommunikation, bidirektional**

HART®, als TV (Klemmen 1, 2) zum Ausgang

**Übertragungsgenauigkeit bei 20°C**

Besser als 20 µA

**Temperaturdrift**

< 1,0 µA/°C

**Ansprechzeit**

Schwingt auf 200 µA des Endwertes innerhalb 20 ms ein

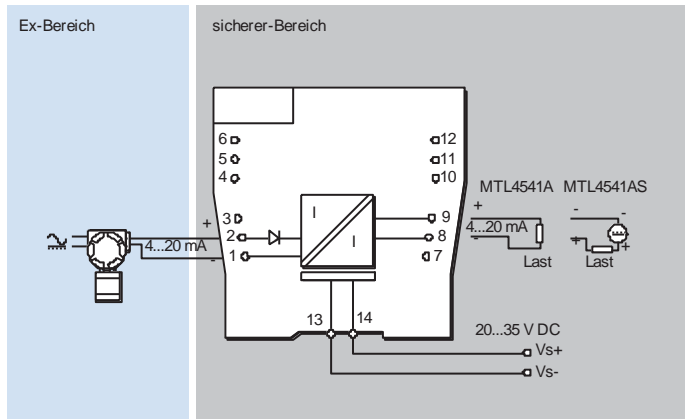
**LED-Anzeigen**

Grün: für Versorgung

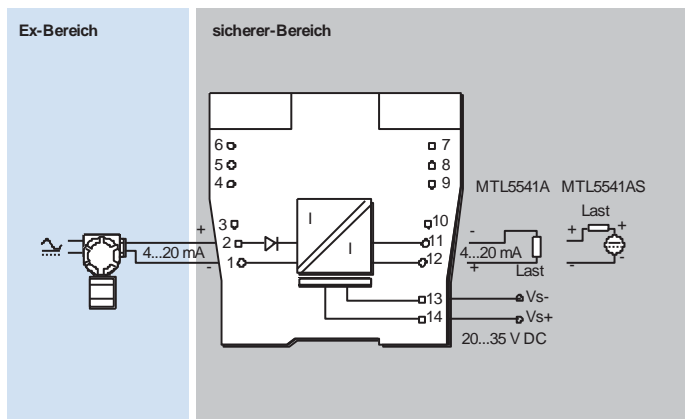
**Maximale Stromaufnahme (bei 20 mA-Signal)**

45 mA bei 24 V  
 50 mA bei 20 V  
 35 mA bei 35 V

MTL4541A / MTL4541AS



MTL5541A / MTL5541AS



**Maximale Verlustleistung im Gerät (bei 20 mA-Signal)**

0,9 W bei 24 V  
 0,9 W bei 35 V

**Sicherheitsbeschreibung**

8,6 V (Diode) Diese Spannung muss bei der Kalkulation der Lastkapazität berücksichtigt werden.  
 Einfaches Gerät ≤ 1,5 V, ≤ 0,1 A und ≤ 25 mW. Es kann ohne weitere Zertifizierung in einen eigensicheren Stromkreis mit einer Leerlaufspannung von < 28 V angeschlossen werden

**Montageort des Trenners**

sicherer Bereich, Ex-Zone 2 (Kat. 3 Betriebsmittel)

**Kennwerte für Funktionale Sicherheit**



Zur Verwendung in sicherheitsgerichteten Schaltungen gemäß IEC61508:2010 bis SIL2 mit HFT = 0.

Bei redundanten Betrieb mit HFT = 1 bis SIL3 geeignet.

Details siehe FSM Sicherheitshandbuch.

Für weitere Angaben siehe [Allgemeine Spezifikation](#) und [Bedienungsanweisung GINM45/5500](#)



GeCma Components electronic GmbH  
 Senator-Schwartz-Ring 26  
 D-59494 Soest  
 Tel.: +49 (0) 2921 69-0, Innendienst -275  
 Internet: [www.MTL.de](http://www.MTL.de), E-Mail: [CSCGecma@Eaton.com](mailto:CSCGecma@Eaton.com)

Die angegebenen Daten sind eine Produktbeschreibung und stellen keine Zusicherung von Eigenschaften oder Garantie im rechtlichen Sinn dar. Für technische Weiterentwicklungen behalten wir uns Konstruktionsänderungen vor.