

MTL4541T

Ex i - MESSUMFORMER-SPEISEGERÄT

4...20 mA

für 2- oder 3-Leiter-Messumformer mit langen Feldleitungen

Der MTL4541T liefert eine erdfreie Gleichstromversorgung zur Ansteuerung eines konventionellen 4...20 mA 2- oder 3-Leiter-Messumformers im Ex-Bereich und überträgt den Strom in einen anderen, erdfreien Schaltkreis zum Treiben einer Bürde im sicheren Bereich.

Die reduzierte maximale Leerlaufspannung ermöglicht die Verwendung von längeren Feldleitungen im Vergleich zum MTL4541.

TECHNISCHE DATEN

Siehe auch gemeinsame technische Daten

Anzahl der Kanäle

1

Montageort des Messumformers

Zone 0, IIC, T4-T6 Ex-Bereich, bei geeigneter Bescheinigung
Div. 1, Gruppe A, Ex-Bereich

Eingang vom Ex-Bereich

Funktionsbereich: 0...24 mA
Messumformerspeisung: 14 V bei 20 mA

Eingangsimpedanz an den Klemmen 1 und 3

27 Ω

Ausgang zum sicheren-Bereich

Signalbereich: 4...20 mA
Funktionsbereich: 0...24 mA
Bürde im sicheren Bereich: 0-250 Ω bei 24 mA
0-325 Ω bei 20 mA

Welligkeit im sicheren Bereich

< 50 µA Spitze-Spitze

Übertragungsgenauigkeit bei 20°C

Besser als 15 µA

Temperaturdrift

< 0,8 µA/°C

Ansprechzeit

Schwingt auf 10 % des Endwertes innerhalb 50 µs ein

LED-Anzeigen

Grün: für Versorgung

Maximale Stromaufnahme (bei 20 mA-Signal)

51 mA bei 24 V

Maximale Verlustleistung im Gerät (bei 20 mA-Signal)

0,7 W bei 24 V

Sicherheitsbeschreibung

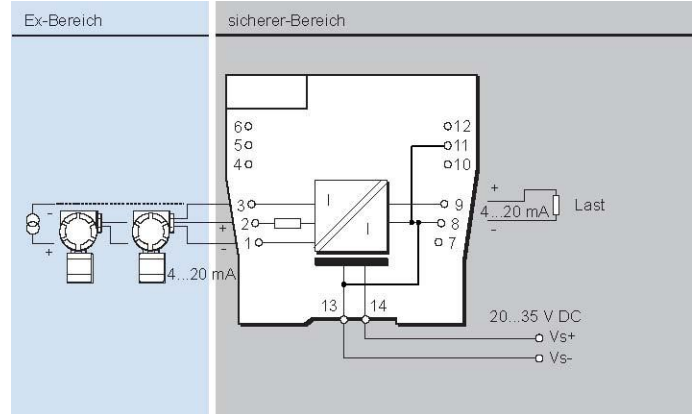
Klemmen 2 nach 1

$U_0 = 22 \text{ V}$, $I_0 = 167 \text{ mA}$, $P_0 = 920 \text{ mW}$, $U_m = 253 \text{ V rms}$ oder DC

Klemmen 3 nach 1

Einfaches Gerät $\leq 1,5 \text{ V}$, $\leq 0,1 \text{ A}$ und $\leq 25 \text{ mW}$. Es kann ohne weitere Zertifizierung in einen eigensicheren Stromkreis mit einer Leerlaufspannung von < 28 V angeschlossen werden

MTL4541T



Montageort des Trenners

sicherer Bereich, Ex-Zone 2 (Kat. 3 Betriebsmittel)

Für weitere Angaben siehe [Allgemeine Spezifikation](#) und [Bedienungsanweisung GINM45/5500](#)