

MTL4541 – MTL5541 MTL4541S – MTL5541S

Ex i – MESSUMFORMER-SPEISEGERÄT
4...20 mA, HART®
für 2- oder 3-Leiter-Messumformer

Der MTLx541 liefert eine erdfreie Gleichstromversorgung zur Ansteuerung eines konventionellen 4...20 mA 2- oder 3-Leiter-Messumformers im Ex-Bereich und überträgt den Strom in einen anderen, erdfreien Schaltkreis zum Treiben einer Bürde im sicheren Bereich. Bei Verwendung von intelligenten Messumformern gestattet das Modul ein Überlagern des Kommunikationssignals auf das 4...20 mA-Signal. Der MTLx541S hat eine Stromsenke im Ausgang für externe Speisungen aus dem sicheren Bereich. Bei extern gespeisten Messumformern wird die HART-Kommunikation nicht unterstützt. Hierfür eignet sich der MTLx541A/AS.

TECHNISCHE DATEN

Siehe auch gemeinsame technische Daten

Anzahl der Kanäle

1

Montageort des Messumformers

Zone 0, IIC, T4-T6 Ex-Bereich, bei geeigneter Bescheinigung
Div. 1, Gruppe A, Ex-Bereich

Eingang vom Ex-Bereich

Signalbereich: 4...20 mA
Funktionsbereich: 0 bis 24 mA
Messumformerspeisung: 16,5 V bei 20 mA

Eingangsimpedanz an den Klemmen 1 und 3

ca. 27 Ω

Ausgang zum sicheren-Bereich

Signalbereich: 4...20 mA
Funktionsbereich: 0...24 mA
Bürde im sicheren Bereich: 0-360 Ω bei 24 mA
(MTLx541) 0-450 Ω bei 20 mA
Ausgangsimpedanz: > 1 MΩ
Bürde im sicheren Bereich: Stromsenke: 600 Ω
(MTLx541S) max. Speisespannung: 24 V DC
ggf. Bürde (250 Ω) gemäß HART-Spezifikation beachten

Welligkeit im sicheren Bereich

< 50 µA Spitze-Spitze

Übertragungsgenauigkeit bei 20 °C

Besser als 15 µA

Temperaturdrift

< 0,8 µA/°C

Ansprechzeit

Schwingt auf 10 % des Endwertes innerhalb 50 µs ein

Digitale Kommunikation, bidirektional

HART®, als MUS (Klemmen 1, 2) zum Ausgang

LED-Anzeigen

Grün: für Versorgung

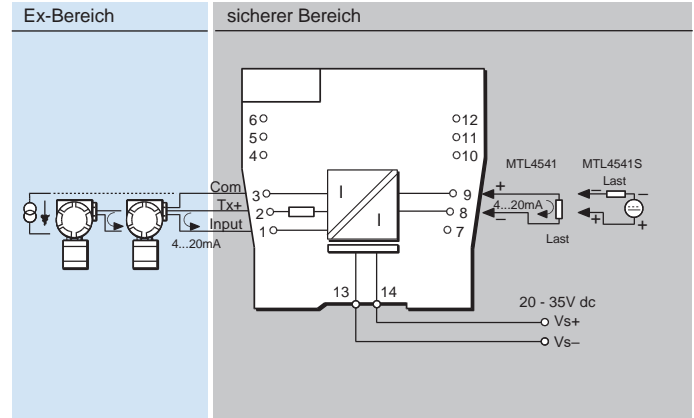
Maximale Stromaufnahme (bei 20 mA-Signal)

51 mA bei 24 V

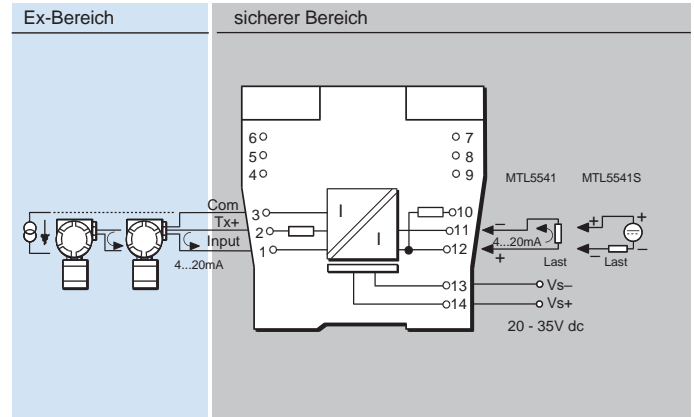
Maximale Verlustleistung im Gerät (bei 20 mA-Signal)

MTLx541: 0,7 W bei 24 V
MTLx541S: 1,0 W bei 24 V

MTL4541 / MTL4541S



MTL5541 / MTL5541S



Sicherheitsbeschreibung

Klemmen 2 nach 1 und 3

$U_0 = 28 \text{ V}$, $I_0 = 93 \text{ mA}$, $P_0 = 651 \text{ mW}$, $U_m = 253 \text{ V rms}$ oder DC

Klemmen 1 nach 3

Einfaches Gerät $\leq 1,5 \text{ V}$, $\leq 0,1 \text{ A}$ und $\leq 25 \text{ mW}$. Es kann ohne weitere Zertifizierung in einen eigensicheren Stromkreis mit einer Leerlaufspannung von < 28 V angeschlossen werden

Montageort des Trenners

sicherer Bereich, Ex-Zone 2 (Kat. 3 Betriebsmittel)

Kennwerte für Funktionale Sicherheit

Zur Verwendung in sicherheitsgerichteten Schaltungen gemäß IEC61508:2010 bis SIL3 mit HFT = 0.



Details siehe FSM Sicherheitshandbuch.

Für weitere Angaben siehe [Allgemeine Spezifikation](#) und [Bedienungsanweisung GINM45/5500](#)