

MTL4544D – MTL5544D

Ex i - MESSUMFORMER-SPEISEGERÄT

1 Eingang, 2 Ausgänge, 4...20 mA, HART®
für 2- oder 3-Leiter-Messumformer

Der MTLx544D liefert eine erdfreie Gleichstromversorgung zur Ansteuerung eines konventionellen 4...20 mA 2- oder 3-Leiter-Messumformers im Ex-Bereich und überträgt den Strom in zwei andere, erdfreie Schaltkreise zum Treiben von zwei Bürden im sicheren Bereich. Bei Verwendung von intelligenten Messumformern gestattet das Modul ein Überlagern eines Kommunikationssignals auf das 4...20 mA-Signal für den Kanal 1.

TECHNISCHE DATEN

Siehe auch gemeinsame technische Daten

Anzahl der Kanäle

1

Montageort des Messumformers

Zone 0, IIC, T4-T6 Ex-Bereich, bei geeigneter Bescheinigung
Div. 1, Gruppe A, Ex-Bereich

Eingang vom Ex-Bereich

Signalbereich: 4...20 mA
Funktionsbereich: 0...24 mA
Messumformerspeisung: 16,5 V bei 20 mA

Eingangsimpedanz an den Klemmen 1 und 3 sowie 4 und 6

ca. 27 Ω

Übertragungsgenauigkeit bei 20°C

Besser als 15 µA

Ausgang zum sicheren-Bereich

Signalbereich: 4...20 mA
Funktionsbereich: 0...24 mA
Bürde im sicheren Bereich: 0-360 Ω bei 24 mA
0- 450 Ω bei 20 mA
Ausgangsimpedanz > 1 MΩ
ggf. Bürde (250 Ω) gemäß HART-Spezifikation beachten

Welligkeit im sicheren Bereich

< 50 µA Spitze-Spitze

Temperaturdrift

< 0,8 µA/°C

Ansprechzeit

Schwingt auf 10 % des Endwertes innerhalb 50 µs ein

Digitale Kommunikation, bidirektional

HART®, als MUS (Klemmen 1, 2) zum Ausgang 1

LED-Anzeigen

Grün: für Versorgung

Maximale Stromaufnahme (bei 20 mA-Signal)

96 mA bei 24 V

Maximale Verlustleistung im Gerät (bei 20-mA-Signal)

1,4 W bei 24 V

Sicherheitsbeschreibung

Klemmen 2 nach 1 und 3

$U_0 = 28 \text{ V}$, $I_0 = 93 \text{ mA}$, $P_0 = 651 \text{ mW}$, $U_m = 253 \text{ V rms}$ oder DC

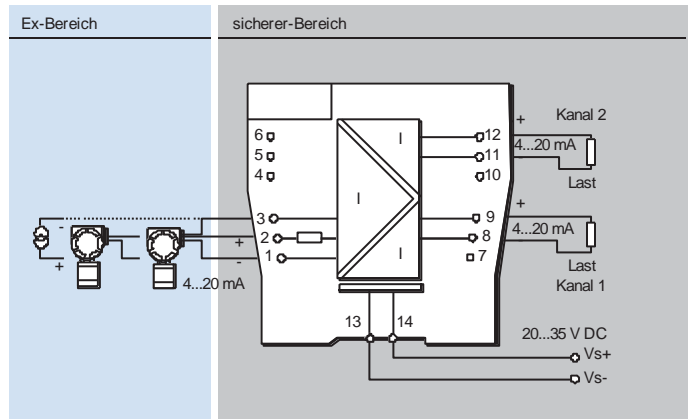
Klemmen 1 nach 3

Einfaches Gerät $\leq 1,5 \text{ V}$, $\leq 0,1 \text{ A}$ und $\leq 25 \text{ mW}$. Es kann ohne weitere Zertifizierung in einem eigensicheren Stromkreis mit einer Leerlaufspannung von < 28 V angeschlossen werden.

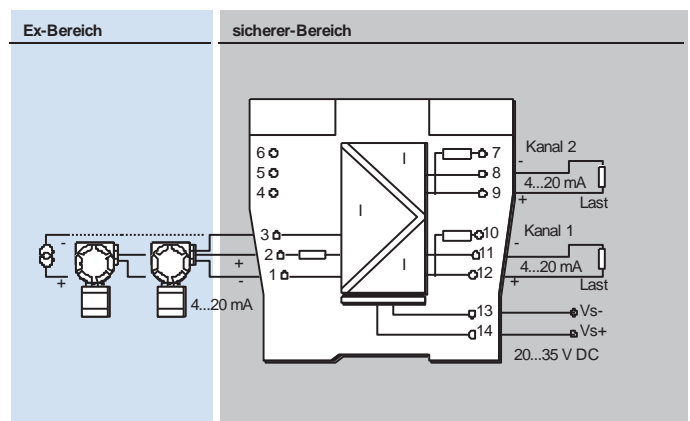
Montageort des Trenners

sicherer Bereich, Ex-Zone 2 (Kat. 3 Betriebsmittel)

MTL4544D



MTL5544D



Kennwerte für Funktionale Sicherheit



Zur Verwendung in sicherheitsgerichteten Schaltungen gemäß IEC61508:2010 bis SIL3 mit HFT = 0.

Details siehe FSM Sicherheitshandbuch.

Für weitere Angaben siehe [Allgemeine Spezifikation](#) und [Bedienungsanweisung GINM45/5500](#)