

MTL4546 – MTL5546
MTL4546C
MTL4546Y – MTL5546Y
Ex i - AUSGANGSTRENNVERSTÄRKER
 4...20 mA, HART®, für Stellungsregler,
 mit Leitungsfehlererkennung

Der MTLx546 empfängt ein 4...20 mA-Signal von einem Regler im sicheren Bereich zum Treiben eines Strom-/Druckumsetzer (oder eine andere Last bis zu 800 Ω) im Ex-Bereich. Für intelligente Stellungsregler erlaubt das Modul auch eine bidirektionale Übertragung digitaler Signale von und zu einer Bedienstation oder einem Hand-Konfiguriergerät. Prozessregler mit einer Leitungsüberwachung können offene Leitungen oder Kurzschlüsse in Feldleitungen erkennen. Der MTLx546C und der MTLx546Y haben die gleichen Eigenschaften wie der MTLx546, jedoch keine Kurzschlusserkennung.

TECHNISCHE DATEN

Siehe auch gemeinsame technische Daten

Anzahl der Kanäle
1

Montageort des Messumformers
Zone 0, IIC, T4-T6 Ex-Bereich, bei geeigneter Bescheinigung
Div. 1, Gruppe A, Ex-Bereich

Arbeitsbereich
4...20 mA

Bandbreite des Digitalsignals
500 Hz...10 kHz

Max. Bürde
800 Ω (16 V bei 20 mA)

Min. Bürde
90 Ω (Kurzschlusserkennung bei < 50 Ω nur bei MTL4546)

Ausgangswiderstand
> 1 MΩ

Bereichsunter- /-überschreitungsmöglichkeit
Bereichsunterschreitung: 1 mA
Bereichsüberschreitung: 24 mA (Last ≤ 520 Ω)

Eingangs- und Ausgangswelligkeit
< 40 µA Spitze-Spitze

Übertragungsgenauigkeit bei 20°C
Besser als 20 µA

Temperaturdrift
< 1,0 µA/°C

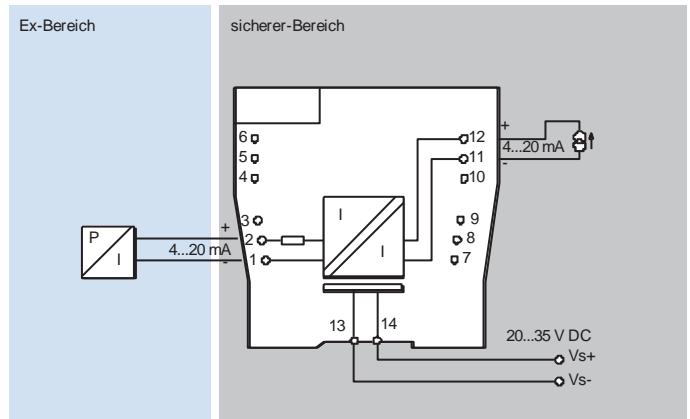
Eingangskennwerte

Ausgang (Kl.1, 2)	Eingangssignal (Kl.11, 12)		
	MTLx546	MTLx546C	MTLx546Y
Normal	< 6,0 V	< 6,0 V	< 6,0 V
Offen	< 0,9 mA	< 0,9 mA	< 0,5 mA
Kurzgeschlossen	< 0,9 mA	-	-

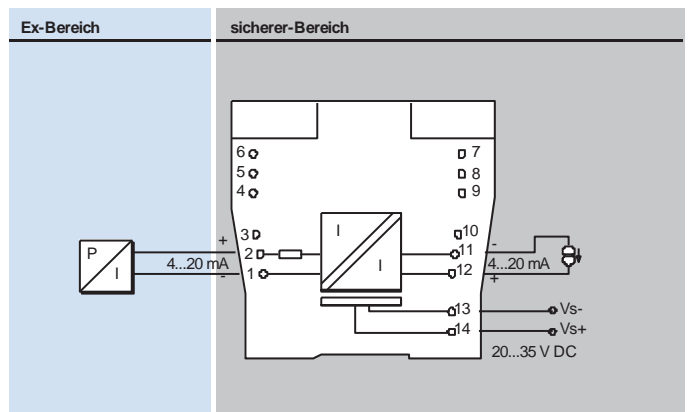
Ansprechzeit
Erreicht innerhalb von 100 ms 200 µA vom Endwert

Digitale Kommunikation, bidirektional
HART®

MTL4546 / MTL4546C / MTL4546Y



MTL5546 / MTL5546Y



LED-Anzeigen

Grün: für Versorgung

Maximale Stromaufnahme (bei 20 mA und 250 Ω Last)
35 mA bei 24 V

Max. Verlustleistung im Gerät (bei 20 mA und 250 Ω Last)
0,8 W bei 24 V

Sicherheitsbeschreibung

U_o = 28 V, I_o = 93 mA, P_o = 651 mW, U_m = 253 V rms oder DC

Montageort des Trenners

sicherer Bereich, Ex-Zone 2 (Kat. 3 Betriebsmittel)

Kennwerte für Funktionale Sicherheit



Zur Verwendung in sicherheitsgerichteten Schaltungen gemäß IEC61508:2010 bis SIL2 mit HFT = 0.

Bei redundanten Betrieb mit HFT = 1 bis SIL3 geeignet.

Details siehe FSM Sicherheitshandbuch.

Für weitere Angaben siehe [Allgemeine Spezifikation](#) und [Bedienungsanweisung GINM45/5500](#)



GeCma Components electronic GmbH
 Senator-Schwartz-Ring 26
 D-59494 Soest
 Tel.: +49 (0) 2921 69-0, Innendienst -275
 Internet: www.MTL.de, E-Mail: CSCGecma@Eaton.com

Die angegebenen Daten sind eine Produktbeschreibung und stellen keine Zusicherung von Eigenschaften oder Garantie im rechtlichen Sinn dar. Für technische Weiterentwicklungen behalten wir uns Konstruktionsänderungen vor.