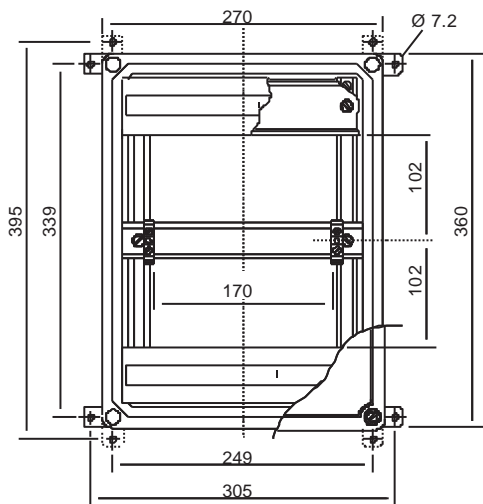


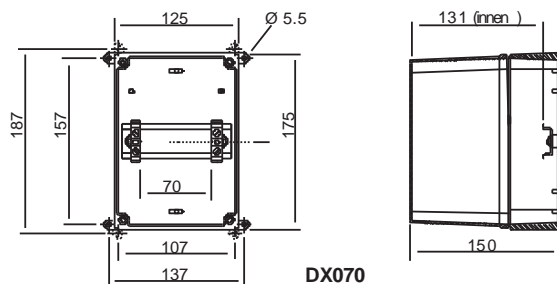
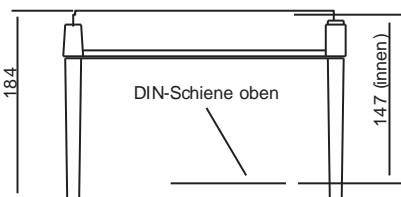
SERIE MTL5500

Gehäuse

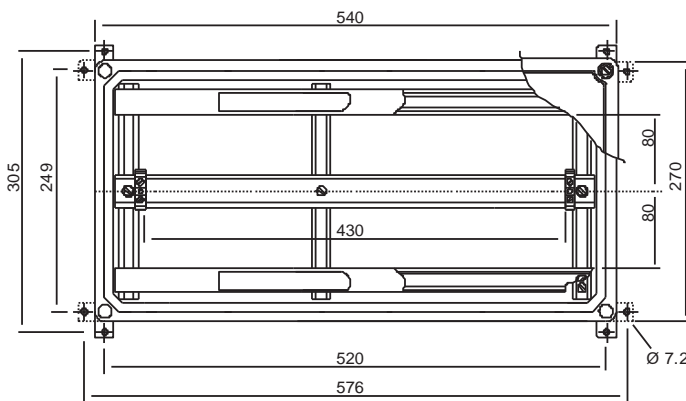
Abmessungen(mm) und Montage



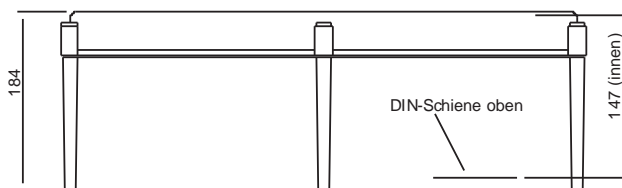
DX170



DX070



DX430



TECHNISCHE DATEN

Aufbau

- Glasfaserverstärktes Polykarbonat – DX070
- Glasfaserverstärktes Polykarbonat – DX170
- Durchsichtiger Deckel aus Polykarbonat

Schutz Abhängig von den installierten Geräten.

Staub- und wasserdicht gemäß IEC529:IP65

Befestigung des Deckels

Durch unverlierbare Schrauben

Gewicht (ohne Barrieren bzw. Trenner)

DX070 0,8 kg

DX170 2,6 kg

Mitgeliefertes Zubehör

- DIN-Schiene – montiert
- ETL7000-Erdklemmen (2 x) montiert
- „Take care IS“-Aufkleber auf Deckel
- Kabelkanal (nicht bei DX070)

Bemerkung: Trenner werden nicht mitgeliefert

Montage

Wandmontage mittels Befestigungs-Ösen
Details siehe GINM5500

Kennzeichnung und Erdschiene

Geeignet für MTL5500-Zubehör

Montageort

Sicherer Bereich
FM und CSA Div. 2, Class I (Gase), da NEMA 4X
NICHT Div. 2, Class II, Class III

Fassungsvermögen

Gehäuse	MTL5500 Trenner	
DX070	4	(2)*
DX170	10	(8)*

* falls IMB57 installiert sind

Umgebungstemperatur

Abhängig von den installierten Geräten.