

SERIE MTL5500

Zubehör

Die Trenner der Serie MTL5500 lassen sich schnell und einfach auf eine Standard-DIN-Schiene aufkleben. Das umfangreiche Zubehör vereinfacht das Erden und Beschriften der Module.

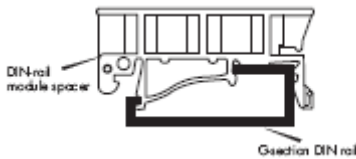
MONTAGEMATERIAL

THR2 DIN-Schiene, 1 m lang

DIN-Schiene nach EN50022, BS5584; DIN46277

MS010 DIN-Schienen-Abstandshalter, 5er-Packung

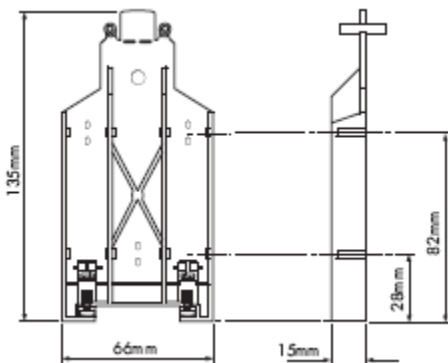
Der graue Abstandshalter wird zwischen jedem MTL5995 und einem danebenliegenden Modul auf der DIN-Schiene benötigt, um einen Lüftungsspalt von 10 mm zwischen den Modulen zu bilden.



ERDUNGSSCHIENE UND BEZEICHNUNGSSTRIFEN

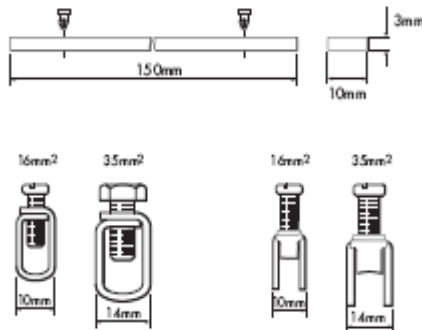
IMB57 Befestigungsblock

Je ein Stück ist für jedes Ende des Bezeichnungstreifens erforderlich. Geeignet für DIN-Schienen mit Niederprofil (7,5 mm) und Hochprofil (15 mm)

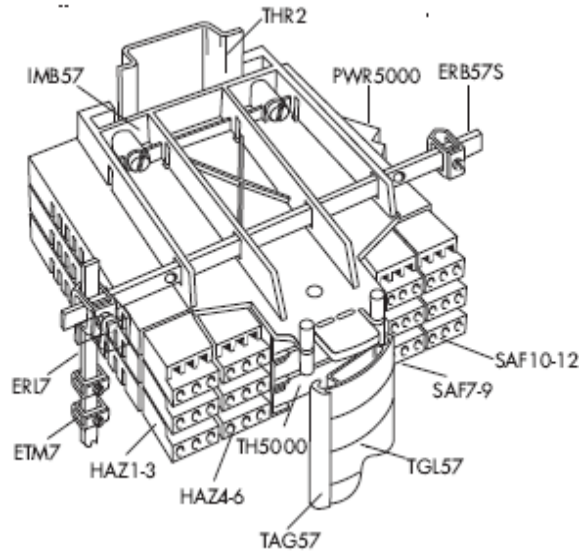


ERB57S Erdungsschiene, gerade

Aus Nickel plattiert; mit 2 Druckbefestigungen, eine (14 mm, 35 mm²) Erdschienenklammer und eine (10 mm, 16 mm²) Erdklammer.

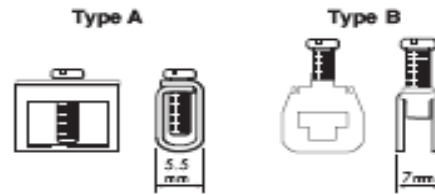


MONTAGE DETAILS:



ETM7 Erdklemme, 50 Stück pro Packung

für den Anschluss von Kabelschirmen und den Anschluss an den Potentialausgleich über Erdschiene ERL7. Für Kabel $\leq 4 \text{ mm}^2$. Genaue Abmessungen sind herstellerabhängig.



TAG57 Bezeichnungstreifen, 1 m lang

Kann beliebig gekürzt werden. Mit doppelseitigen Bezeichnungsschildern für MTL5000, MTL5500 oder MTL7000

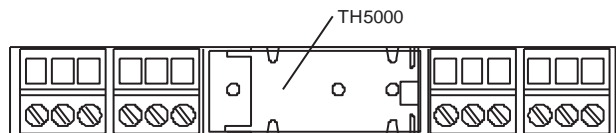


TGL57 Bezeichnungstreifen, Satz mit 10 x 0,5 m

Ersatzschilder für den Gebrauch mit TAG57. Die Schilder sind doppelseitig ausgeführt. Eine Seite für MTL5000/5500 und die andere Seite für MTL7000

Individuelle Modul Beschriftung

TH5000 Beschriftungsschild
Jedes Modul kann zur Beschriftung mit dem Plastikhalter TH5000 bestückt werden. (Bestellinformation: 1 Set enthält 20 Stück TH5000).



Stecker

Jedes Modul der Serie MTL5500 wird mit Signalsteckern, und Versorungsstecker je nach Typ geliefert.